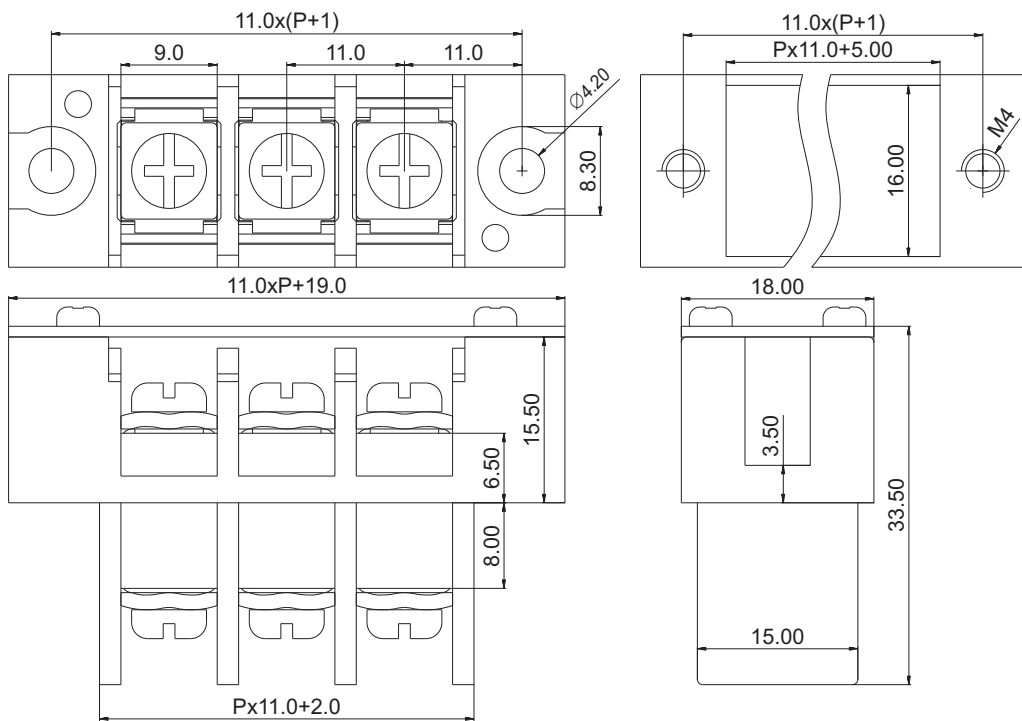
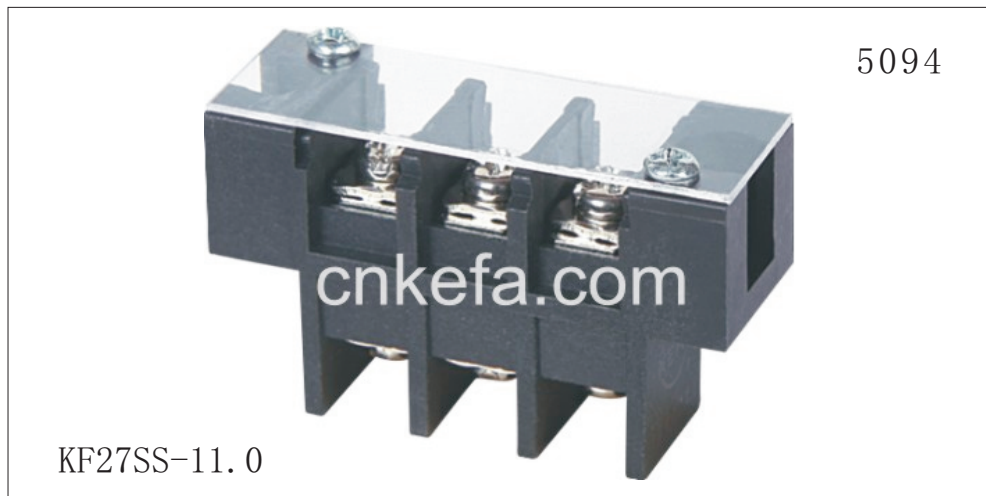




慈溪市科发电子有限公司

CIXI KEFA ELECTRONICS CO., LTD.

产品规格书



认证		
电气性能		
参考标准	UL	IEC
额定电压	300V	450V
额定电流	30A	32A
使用线径	22-10 AWG	4.0mm ²
耐电压	AC2000V/1Min	
机械性能		
扭力距	18.0Kg.cm	
温度范围	-30℃—+120℃	
尺寸		
间距	11.0mm	
极数	2P-15P	
材质及电镀		
塑体	PBT UL94V-0	
触点材料	黄铜 镀镍	
螺丝	M4 钢 镀镍	

订购方式:



mm (INCH) 慈溪市科发电子有限公司
CIXI KEFA ELECTRONICS CO., LTD.

THIROANGIF PROJECTION NAME KF27SS-11.0